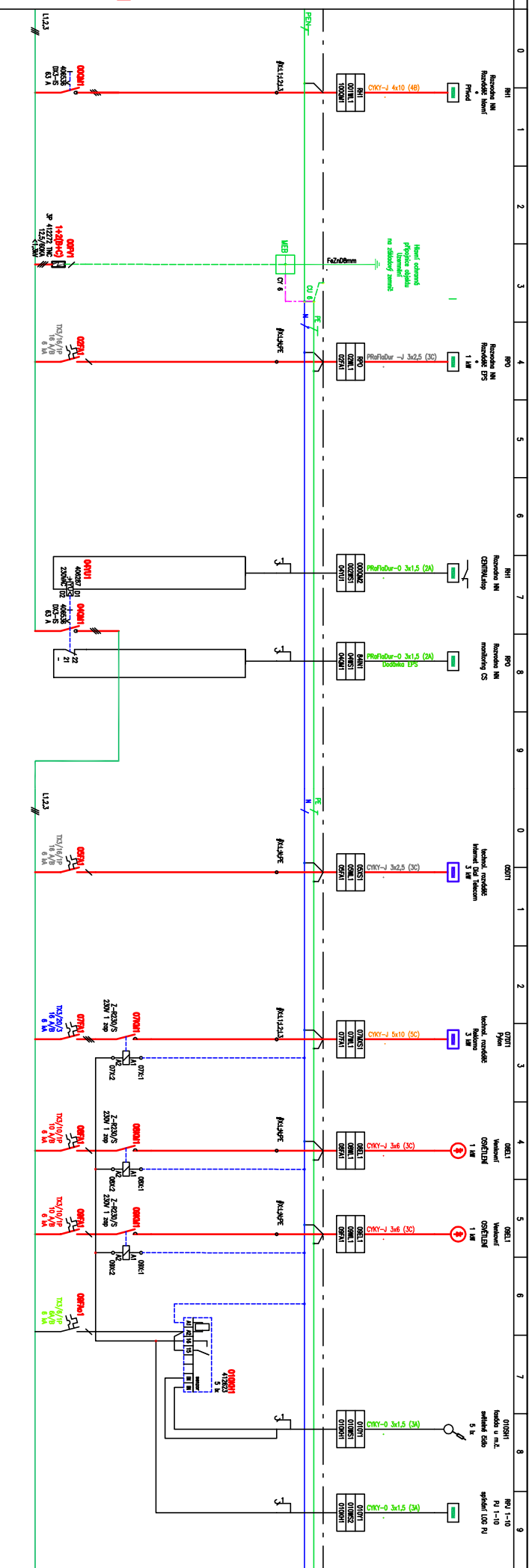


Project: 008
3700-2500/2500/20-5
SMEKOVNI DEPARTMAN ZA PROJEKTOVANJE

POKET LISTO 3

PROJEKTOVANJE		IZVEDENJE	
Ime in priimek	Ime in priimek	Ime in priimek	Ime in priimek
Podpis	Podpis	Podpis	Podpis
Skupna št. strani	Število strani	Število strani	Število strani
05	05	05	05



0 1 2 3 4 5 6 7 8 9 0 1 2 3 4 5 6 7 8 9 0 1 2 3 4 5 6 7 8 9 0 1 2 3 4 5 6 7 8 9